

**x4**



**x10**



**x2**

1039 mm



**x2**

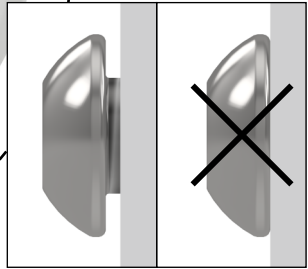
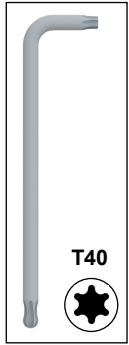
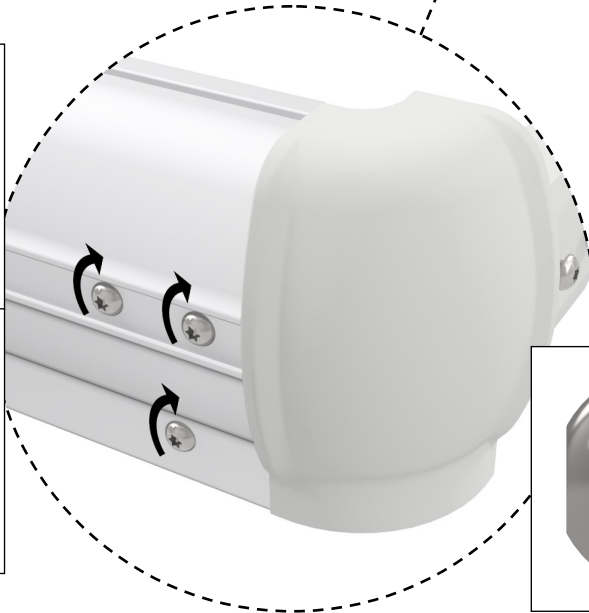
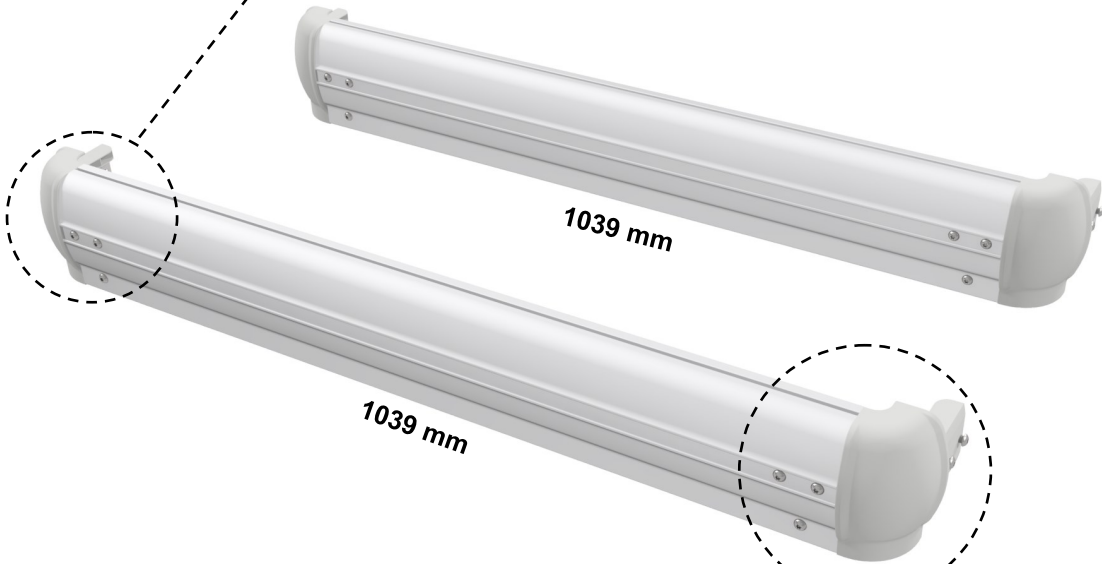
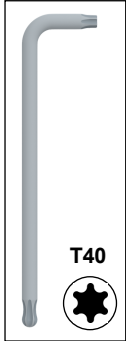
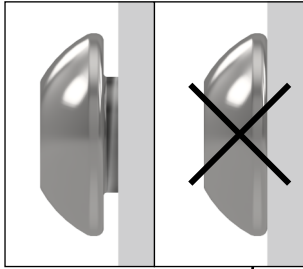
5811 mm



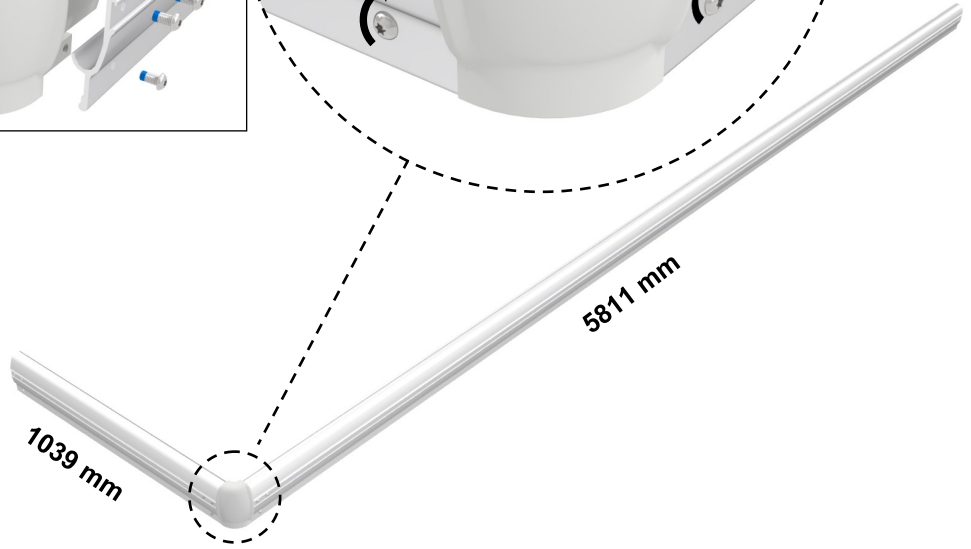
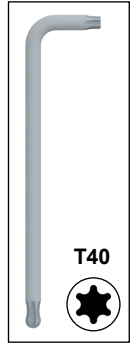
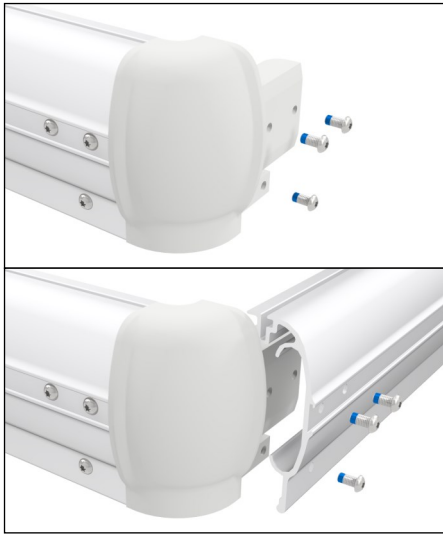
**T40**



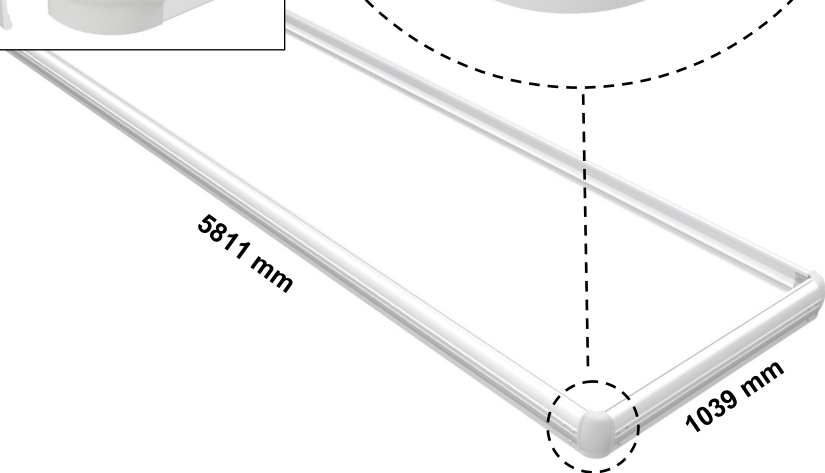
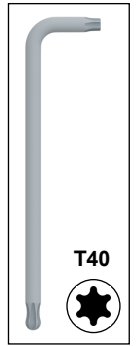
1



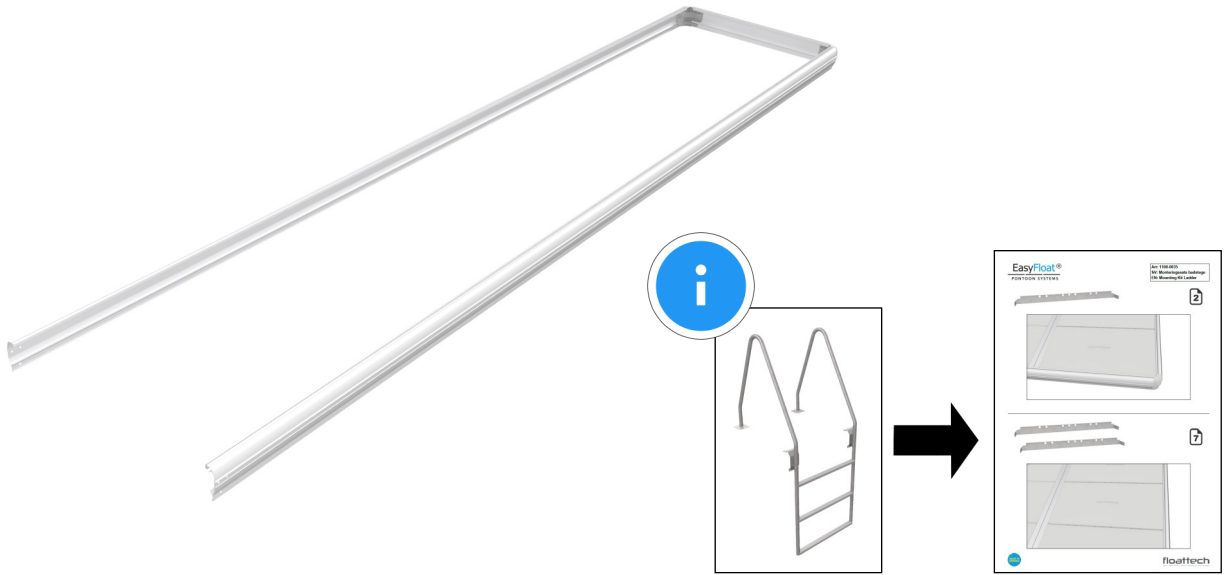
**2**



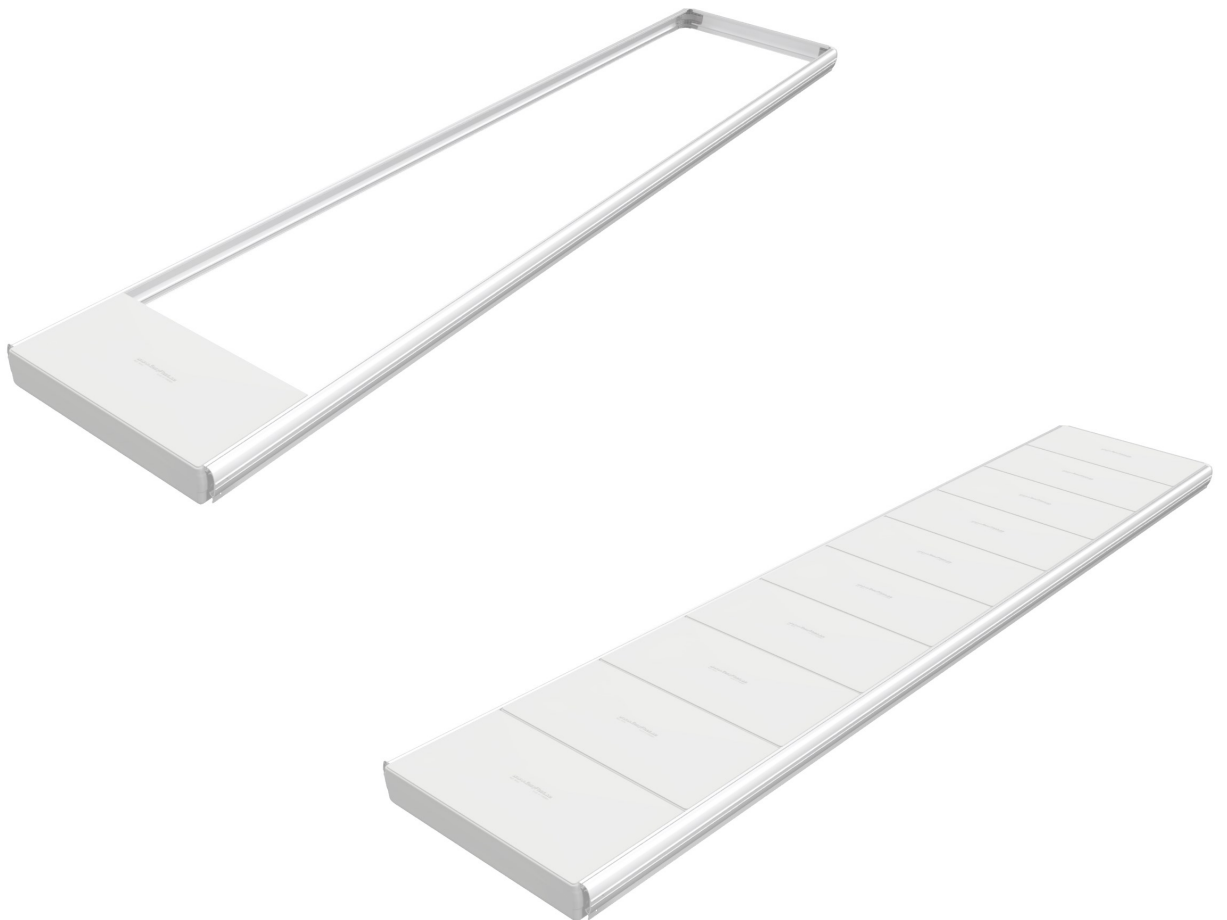
**3**



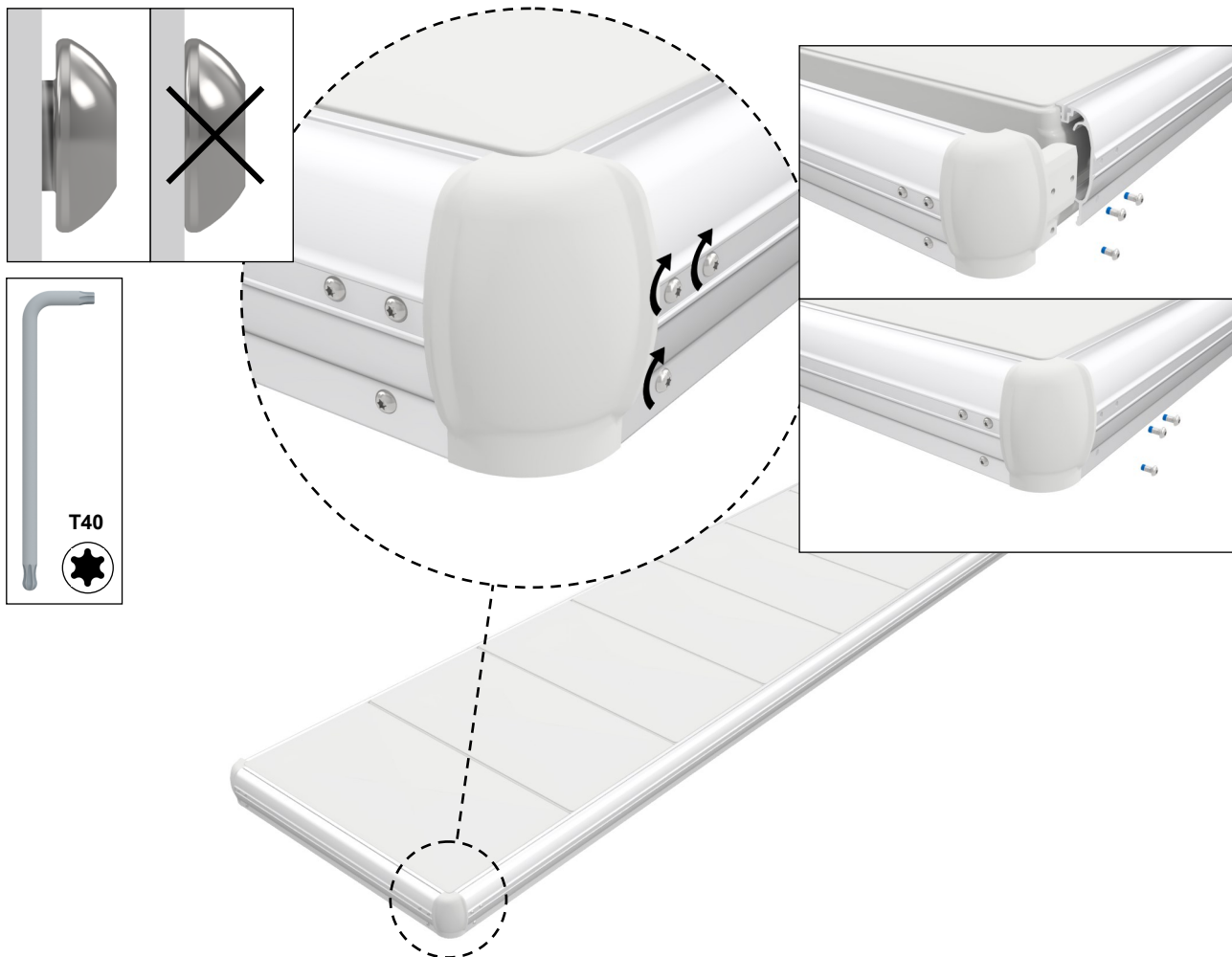
**4**



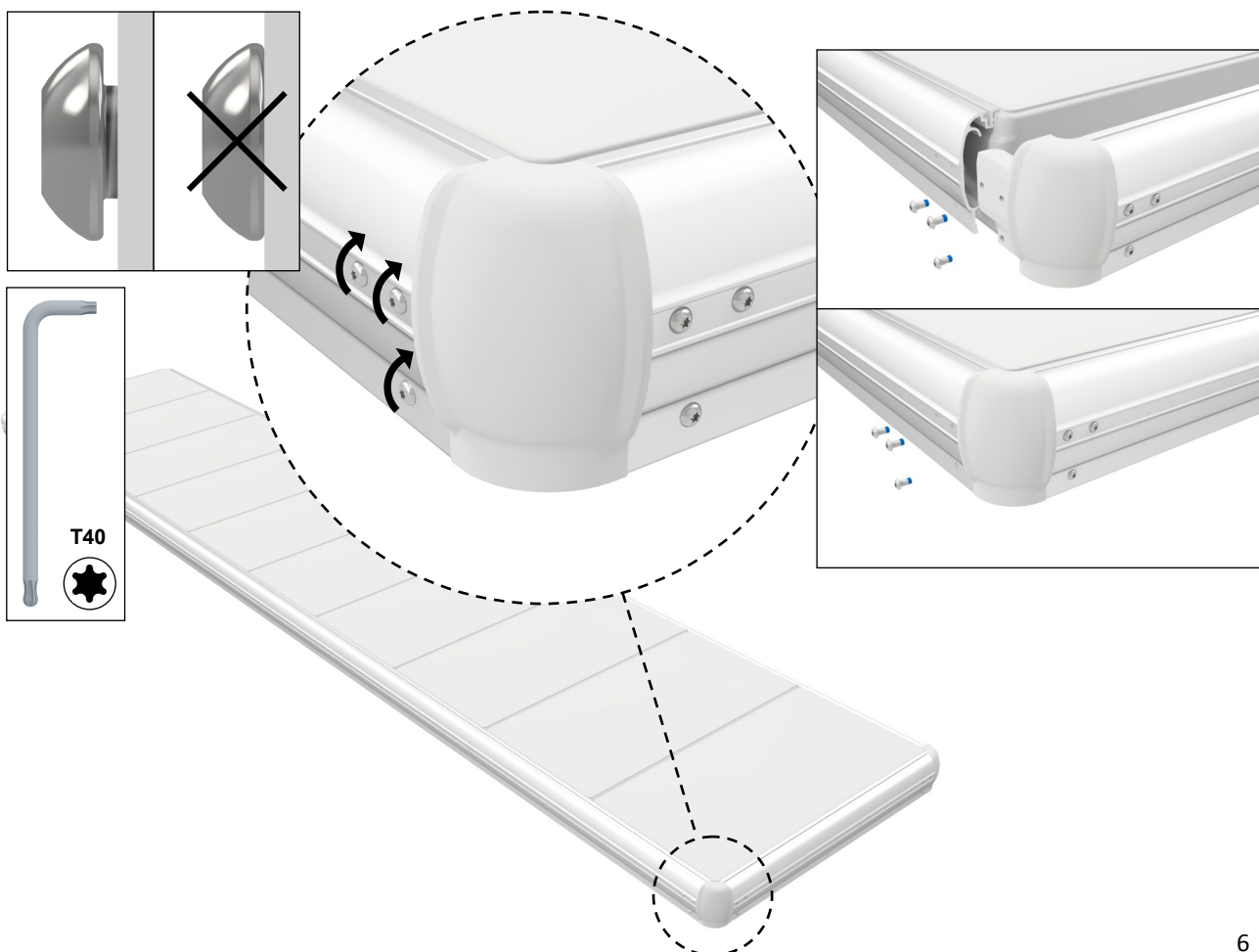
**5**



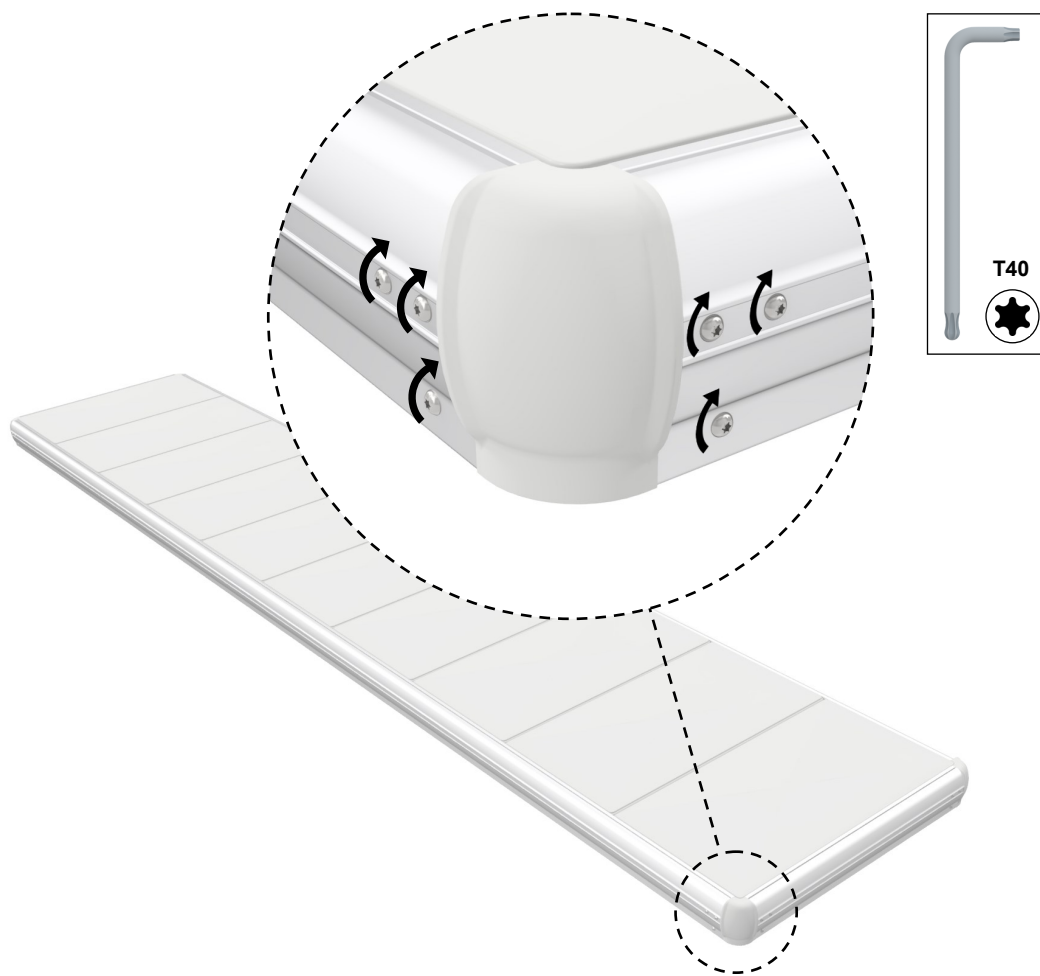
**6**



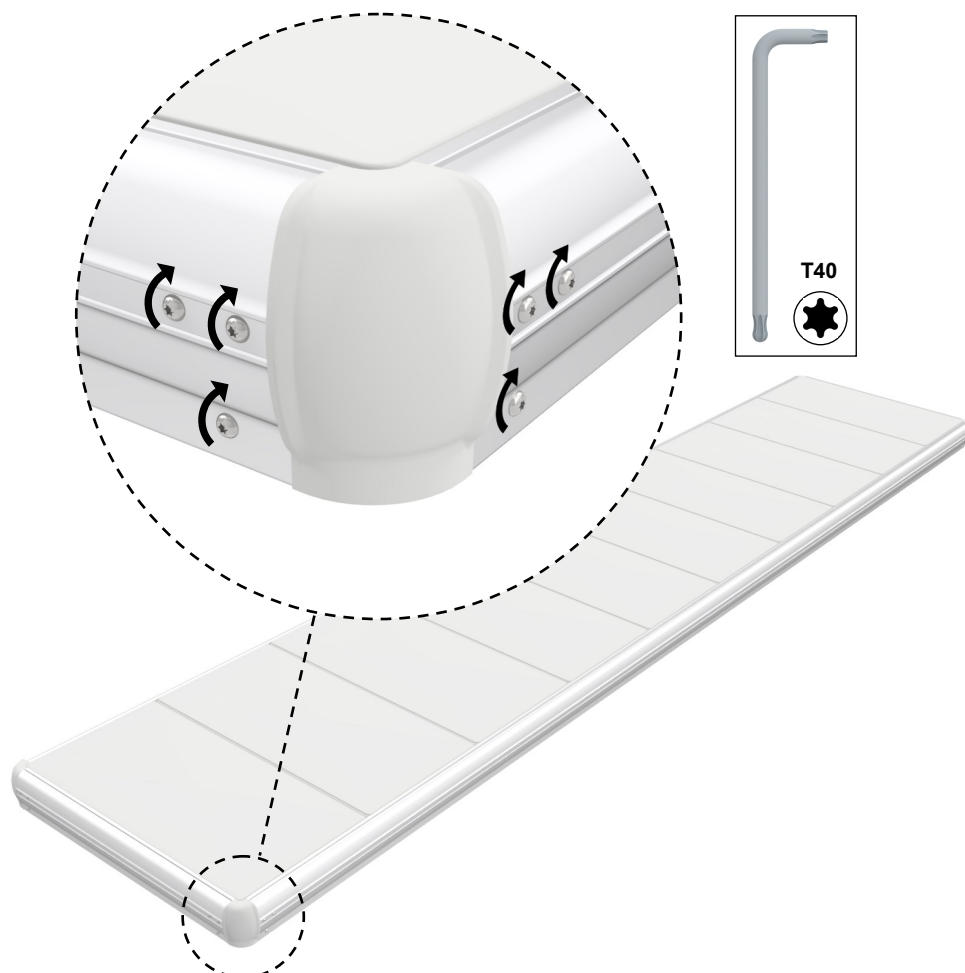
**7**



**8**



**9**



# 10

