





x1



x1



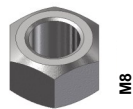
x1



x4



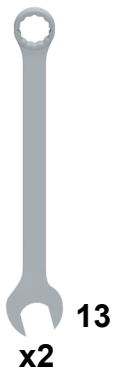
x2



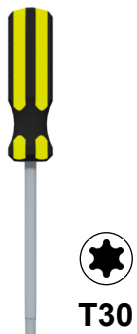
x2



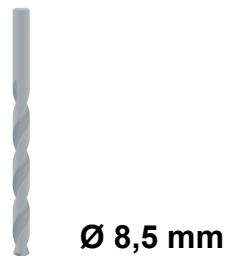
x1



x2



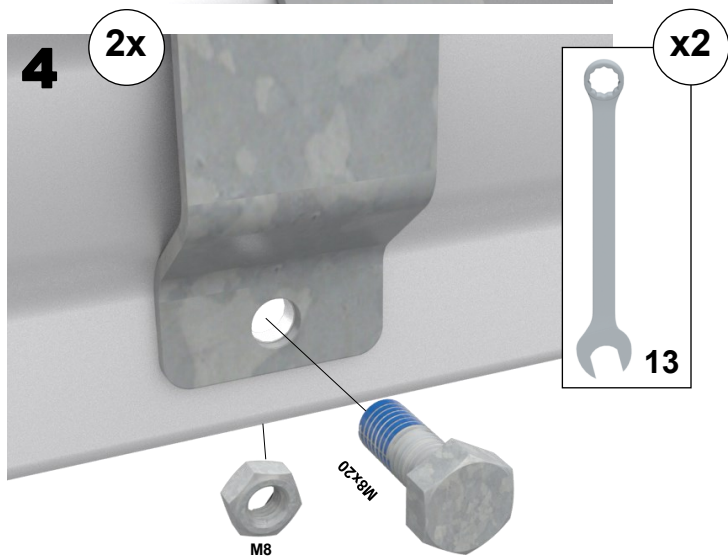
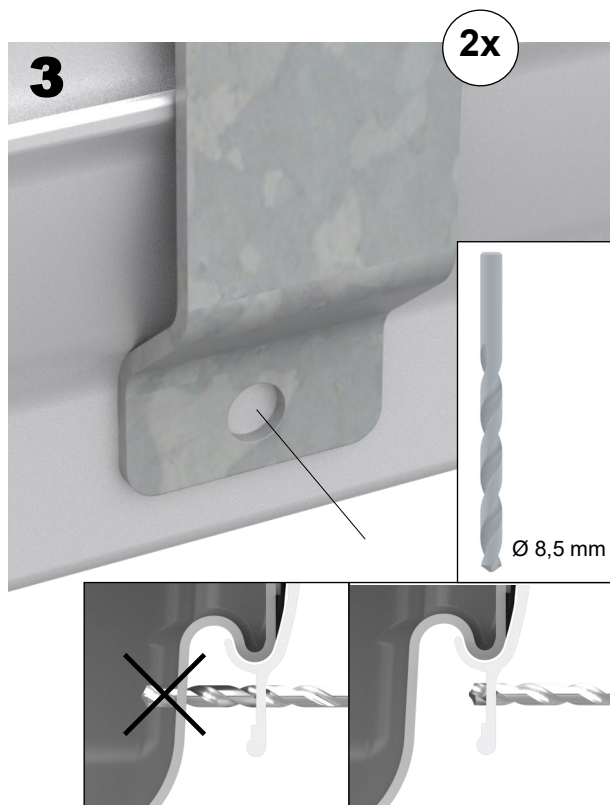
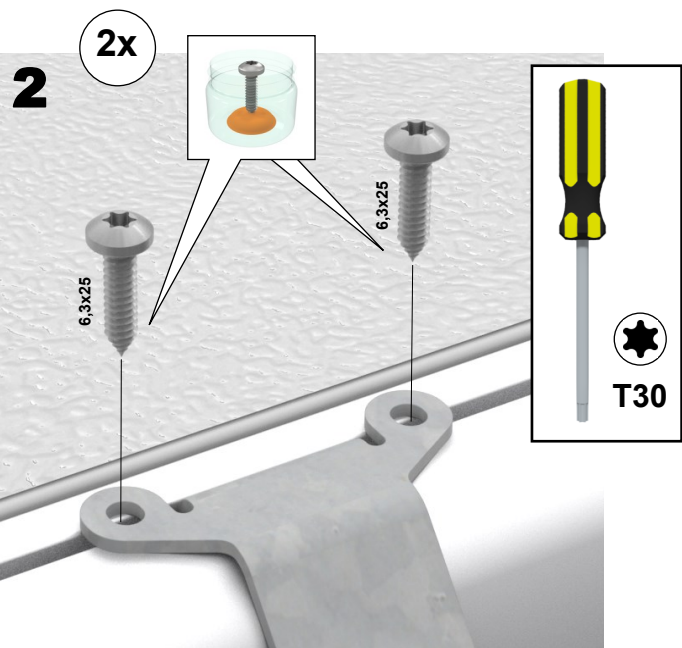
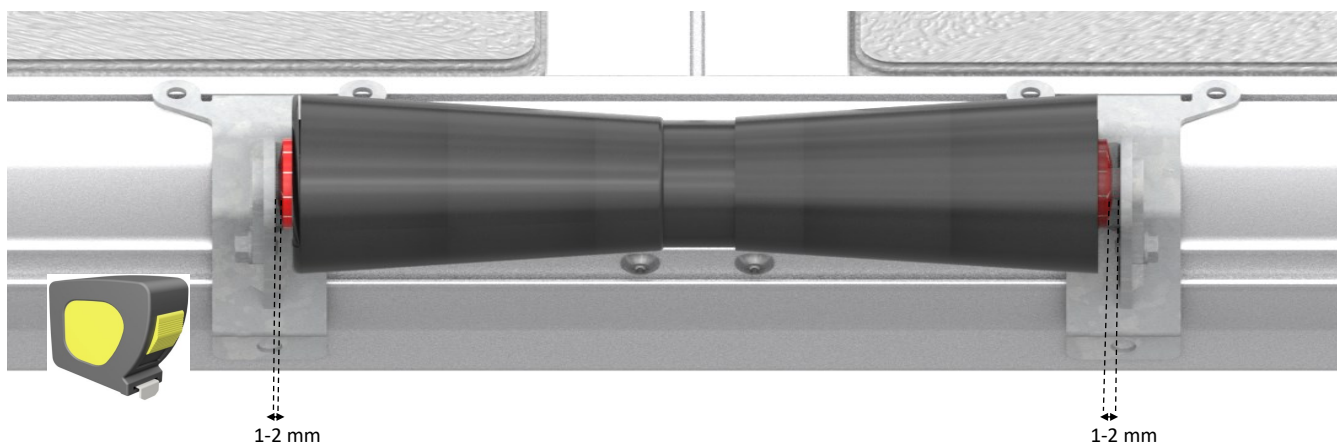
T30



Ø 8,5 mm



1



5

