





x1



x2



6,3x25

x2



6,3x38

x2 per meter



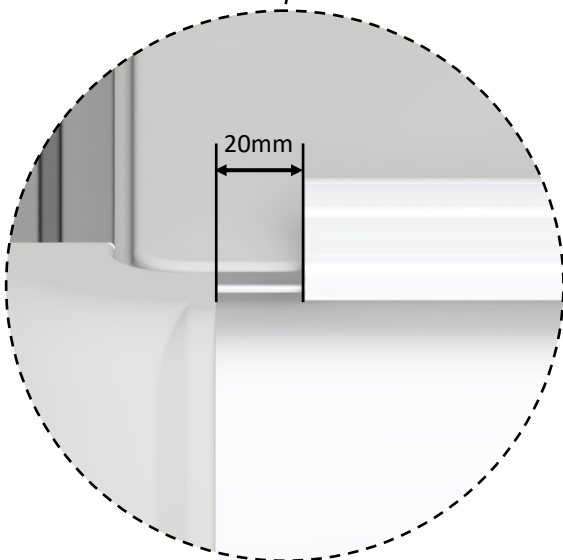
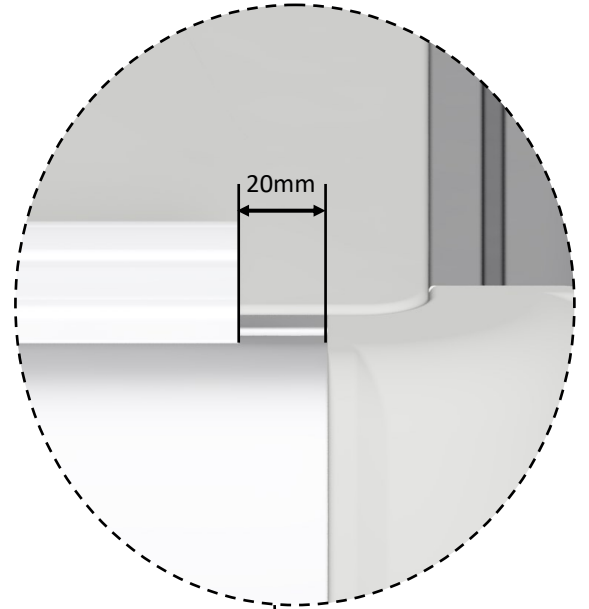
x1



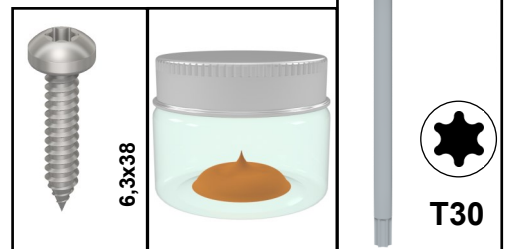
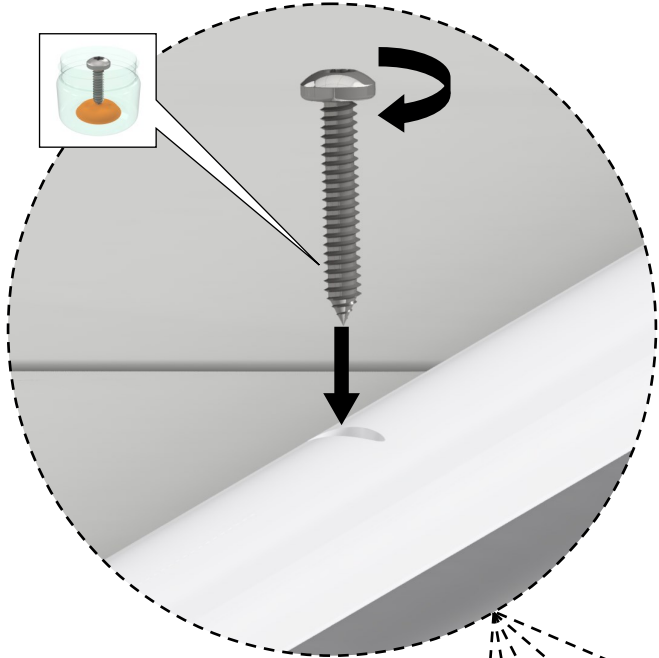
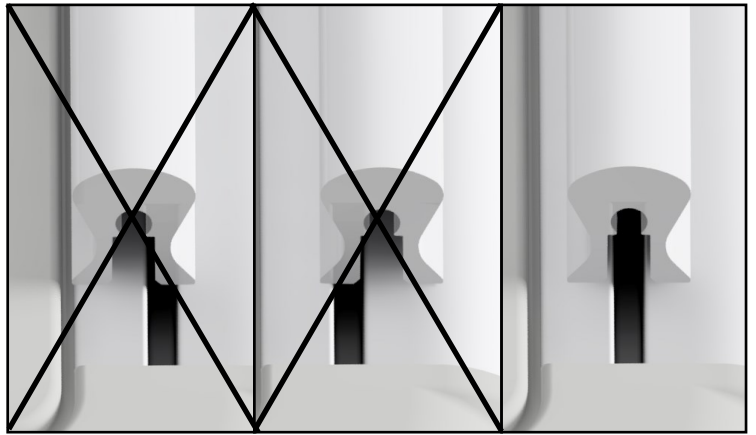
T30



1



**2**



**3**

