

x1



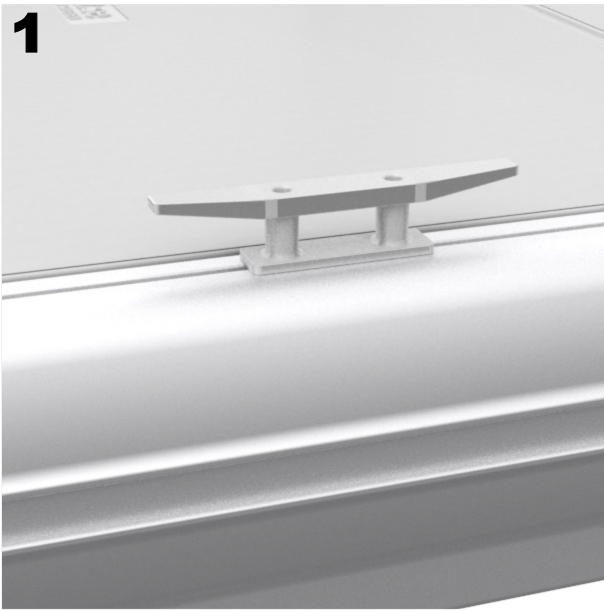
x2



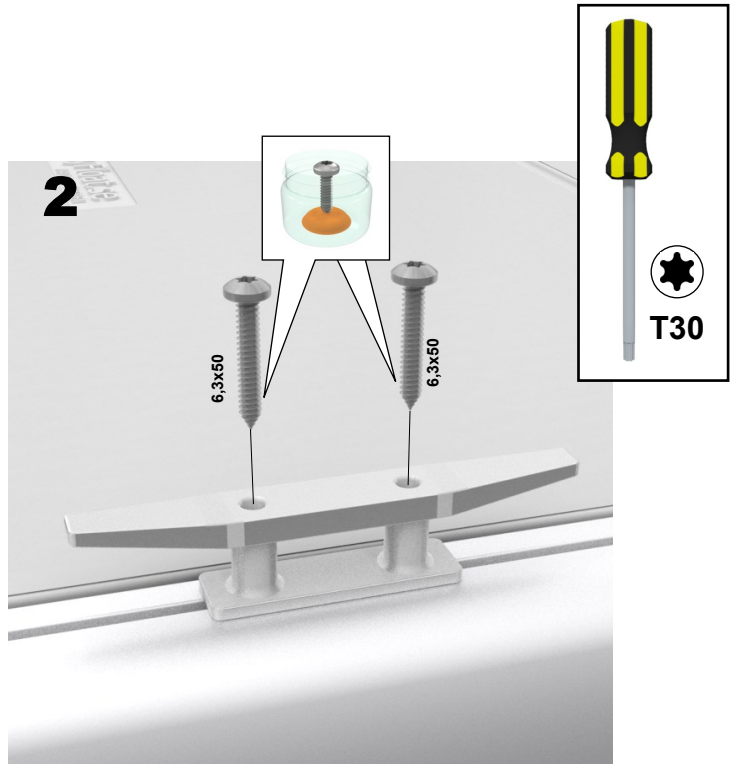
x1



T30



1

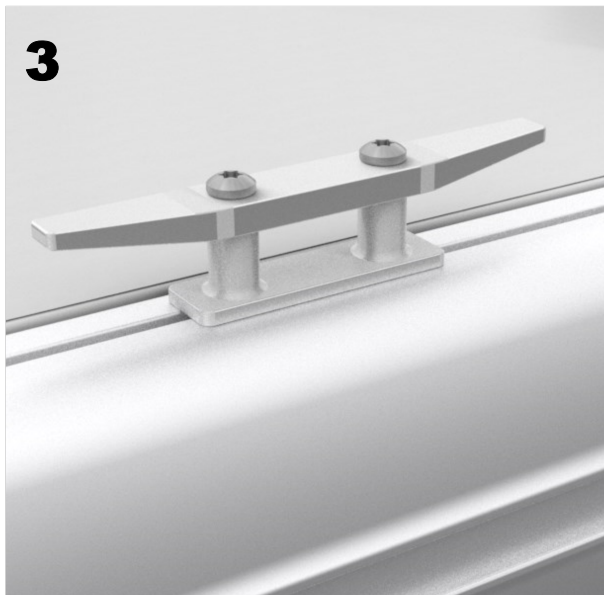


2

6,3x50

6,3x50

T30



3